

En France ,
20 % de l'eau à usage domestique part en fuite !
40 % des W-C présentent une fuite pouvant atteindre 200 m³ par an !

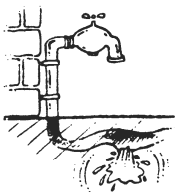
ce que vous coûte une fuite d'eau



Un robinet qui fuit en goutte à goutte. La perte est de 4 litres/h soit 30 000 litres/an
= 30 m³ de perdus



Avec un mince filet d'eau. 16 litres/h soit 130 000 litres/an
= 130 m³ de gaspillés



une fuite d'eau enterrée, c'est jusqu'à 100 litres/h, soit 800 000 litres/an,
= 800 m³ de gaspillés



Un filet d'eau régulier (robinet mal fermé par exemple). 60 litres/h soit 500 000 litres/an
= 500 m³ !



Une fuite de chasse d'eau peut consommer 25 litres/h soit 200 000 litres/an
= 200 m³
à 3 € du m³, la fuite vous coûte aussi cher que le prix d'achat du W.C.

à 3 € du m³, faites vous-même le calcul !!!

comment détecter une fuite d'eau

◆ Sur l'installation générale :

Relever les valeurs de votre compteur d'eau entre 22/24 heures et 6 heures du matin. Si les installations ne sont pas ou peu utilisées, la différence entre ces deux valeurs relevées doit être nulle ou très voisine.

◆ Sur un W-C :

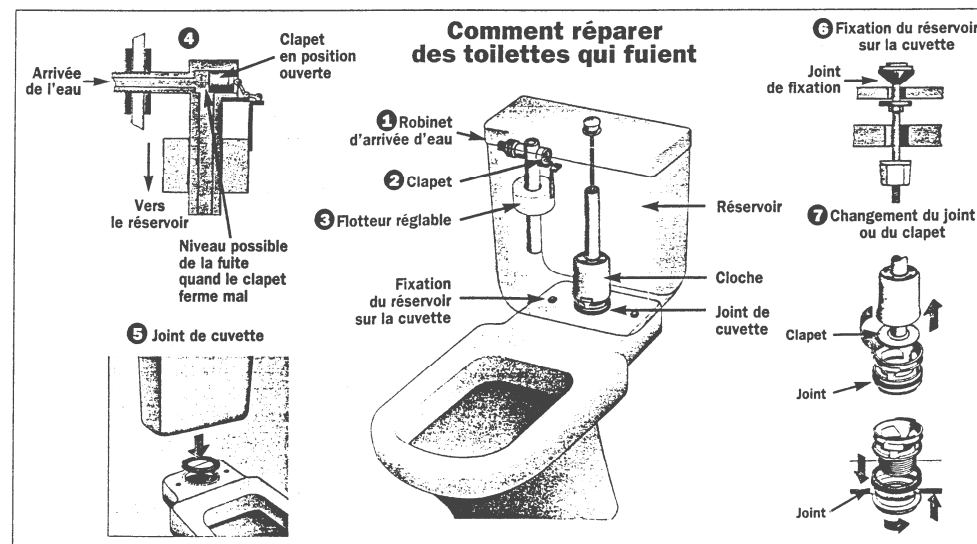
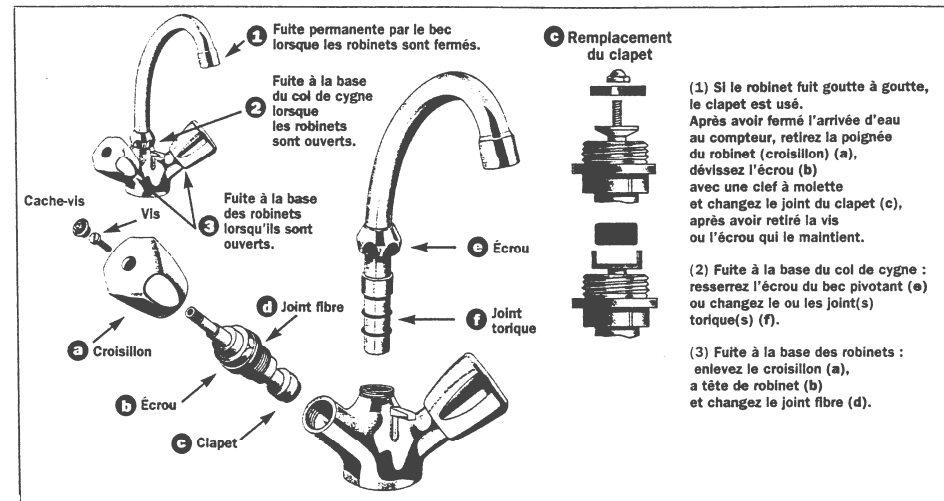
Une simple feuille de papier toilette déposée sur la paroi de la cuvette située juste en dessous du réservoir, permet de faire apparaître le moindre écoulement d'eau caractéristique d'une fuite invisible, pouvant atteindre par la suite jusqu'à 200 m³ d'eau par an.

◆ Sur un lavabo ou une douche :

En général la fuite est visible à l'œil nu, mais la présence d'eau autour du robinet ou du mélangeur de douche, annonce un début de fuite d'eau pouvant être fort coûteux par la suite.

Réparez vous-même une fuite d'eau !
 c'est facile, peu cher,
 et c'est surtout de grandes économies !

Comment réparer un robinet qui fuit



Coupez le robinet d'arrivée d'eau avant toute opération (1). Puis videz le réservoir.
 • Si la fuite se situe au niveau du clapet du robinet flotteur (2), l'eau s'écoulant sans arrêt dans le réservoir, vous devez régler le

flotteur (3) de façon que le clapet empêche l'eau de passer (4).
 Au pis, vous devrez changer tout le robinet flotteur.
 • Si l'eau s'écoule par le bas dans la cuvette,

changez le joint (5) ou le clapet (7).
 Lorsque le robinet est fermé et le réservoir vide, enlevez le réservoir fixé par vis sur la cuvette (6).
 Changez les pièces comme indiqué (7).

Quelques conseils pour faire des économies d'eau

- ◆ Contrôler régulièrement vos fuites apparentes ou non
- ◆ Procéder régulièrement au relevé d'index de votre compteur d'eau.
- ◆ Mesurer en lecture directe vos débits d'eau (amphiro a1, débitmètre eau, seau ...)
- ◆ Installer sur vos robinets, douches, WC, système d'arrosage, des équipements fiables, préconisés par **ACTIV'EAU** et permettant une économie de 40 à 60 % sur le débit d'un point d'eau, sans en altérer le confort.
- ◆ Couper l'eau en vous brossant les dents, en vous lavant les mains ou en vous rasant : votre consommation d'eau sera ainsi réduite de moitié.
- ◆ Fermer votre compteur d'eau pendant les vacances ou en cas de longue absence.
- ◆ Protéger votre compteur d'eau du gel, source de dégâts importants.
- ◆ Préférer des équipements électroménagers (lave-linge, lave-vaisselle) économes en utilisation d'eau : jusqu'à 50% d'économie d'eau par rapport à un appareil classique.
- ◆ Préférer une «bonne douche» (45 litres) qui vaut bien un «grand bain» (200 litres).
- ◆ Préférer l'arrosage le soir plutôt qu'en journée : l'évaporation sera réduite.

Comparaison des consommations d'eau pour une famille de 4 personnes

	Volume consommé (m3)	Dépense (3 € / m3)
Famille «Gaspi»	241	723 €
Famille «Eco»	206	618 €
Famille «Super Eco»	113	339 €

Famille «Gaspi» : Habitation dépourvue d'appareils « économiseurs d'eau », aucun contrôle de fuite.

Famille « Eco » : Habitation dépourvue d'appareils « économiseurs d'eau », avec maintenance de la robinetterie Famille

« Super Eco » : Habitation dotée d'appareils « économiseurs d'eau », avec maintenance de la robinetterie

ACTIV'EAU
est à votre disposition pour tout conseil
en économie d'eau et d'énergie.

www.activeau.fr



Guide pratique pour **détecter les fuites** et **faire des économies d'eau**

ACTIV'EAU - 45 r Vivaldi - 35530 NOYAL SUR VILAINE

www.activeau.fr